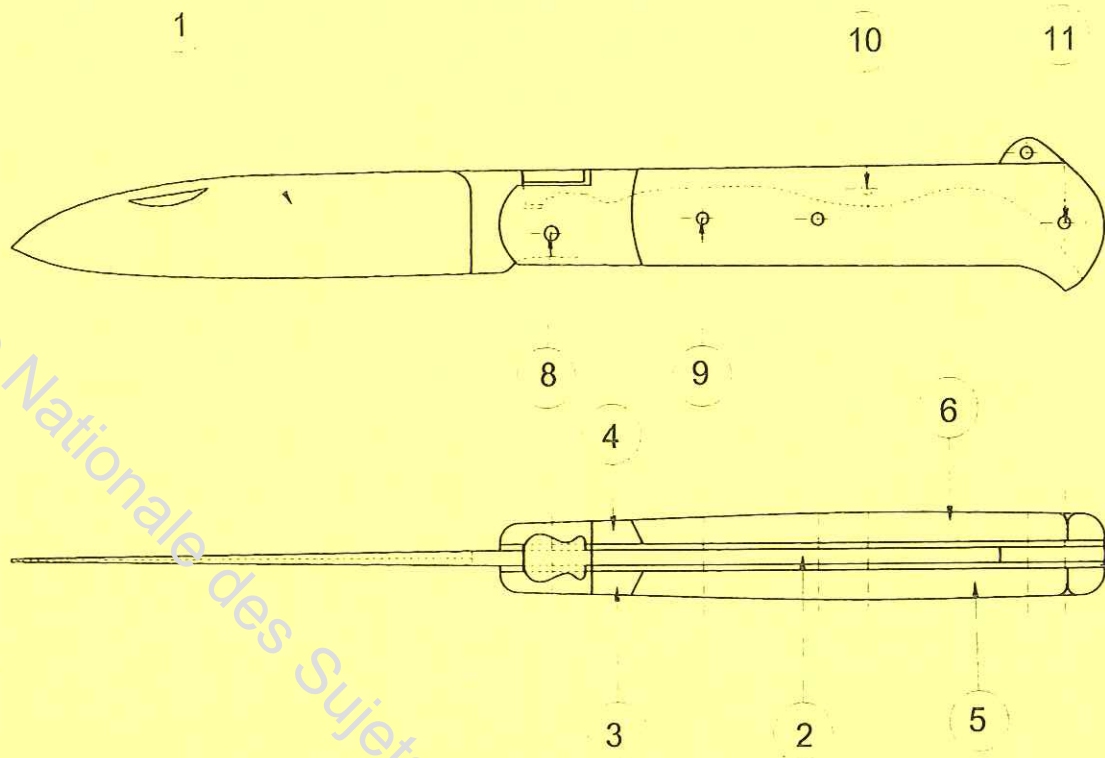




SERVICES CULTURE ÉDITIONS
RESSOURCES POUR
L'ÉDUCATION NATIONALE

**Ce document a été numérisé par le CRDP de Clermont-Ferrand
pour la
Base Nationale des Sujets d'Examens de l'enseignement professionnel**

Ce fichier numérique ne peut être reproduit, représenté, adapté ou traduit sans autorisation.



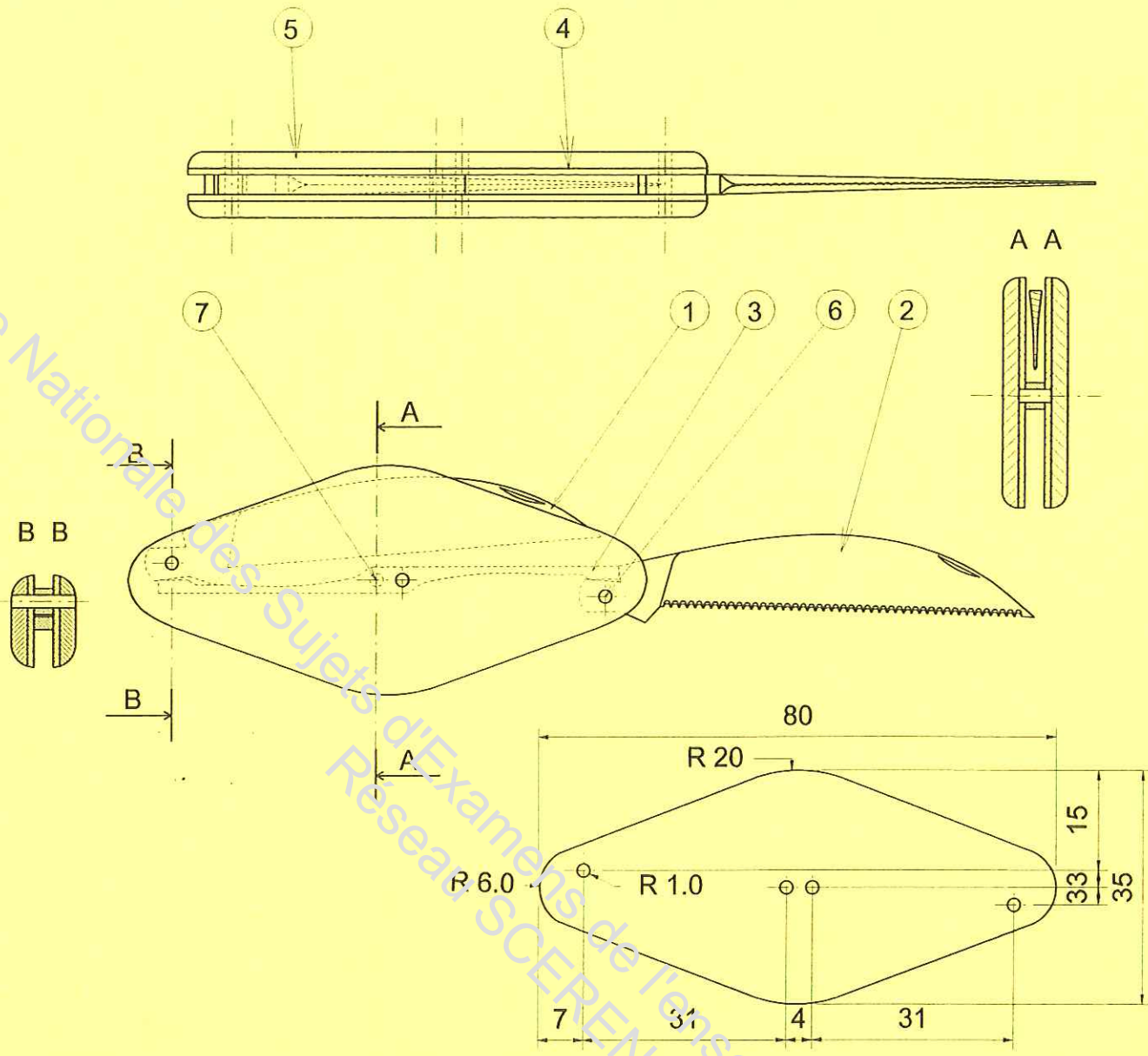
11	1	Clou	Cu Zn 30	Ecroui
10	1	Clou	X8 Cr17	86 HRB
9	4	Clou	Cu Zn 30	Ecroui
8	1	Clou	X8 Cr17	86 HRB
7	2	Platine	Cu Zn 30	Ecroui
6	1	Cote gauche	Corne	
5	1	Cote droite	Corne	
4	1	Mitre gauche	Cu Zn 30	Recuit
3	1	Mitre droite	Cu Zn 30	Recuit
2	1	Ressort	X20 Cr Mo13	50 HRC
1	1	Lame	X70 Cr Mo15	55 57 HRC
Rp	Nb	Désignation	Matière	Observation

Examen et spécialité : CAP Instruments coupants et de chirurgie

Session 2010

Intitulé de l'épreuve : EP1 Communication Technique

DT 1/4



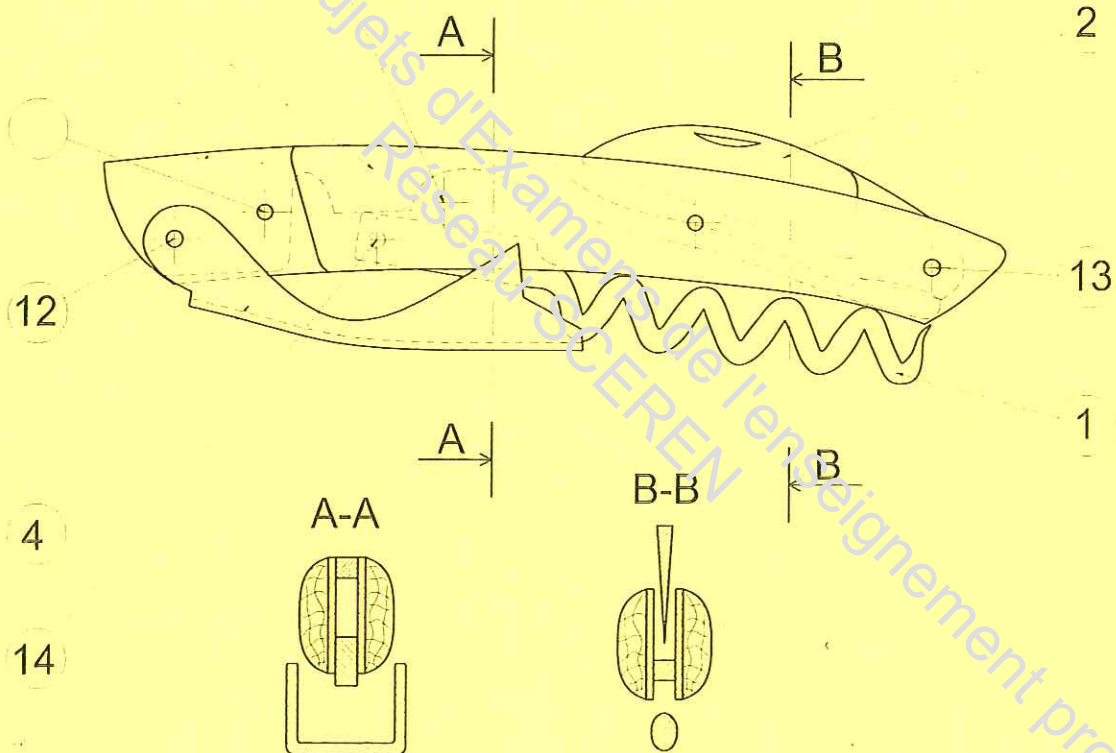
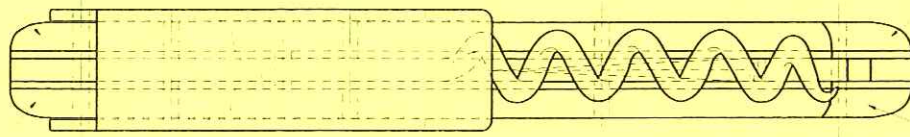
7	1	Clou	X8 Cr 17	86 HRB
6	3	Clou	X8 Cr 17	86 HRB
5	2	COTE	Stamina wood	
4	2	Platine	Maillechort	18 %
3	1	Ressort	X20 Cr Mo13	50 HRC
2	1	Lame scie	X40 Cr Mo14	53 56 HRC
1	1	Lame	X40 Cr Mo14	53 56 HRC
Rp	Nb	Désignation	Matière	Observation

Examen et spécialité : CAP Instruments coupants et de chirurgie

Session 2010

Intitulé de l'épreuve : EP1 Communication Technique

DT 2/4



**L'intégralité des documents est à rendre
dans la copie d'examen du candidat**

15	4	Clou de fixation	X8 Cr 17	86 HRB
14	1	Clou d'axe	X8 Cr 17	86 HRB
13	1	Clou d'axe	X8 Cr 17	86 HRB
12	1	Clou d'axe	X8 Cr 17	86 HRB
11	2	Clou de fixation	X8 Cr 17	86 HRB
10	1	Cote droite	Bois	
9	1	Cote gauche	Bois	
8	1	Mitre droite	Inox	
7	1	Mitre gauche	Inox	
6	1	Platine droite	Inox	
5	1	Platine gauche	Inox	
4	1	Crapaud	Inox	
3	1	Ressort	X20 Cr Mo13	50 HRC
2	1	Lame	X70 Cr Mo15	53 56 HRC
1	1	Tire Bouchon	X40 Cr Mo14	52 HRC
Rp	Nb	Désignation	Matière	Observation

Examen et spécialité : CAP Instruments coupants et de chirurgie

Session 2010

Intitulé de l'épreuve : EP1 Communication Technique

DT 4/4